

LiderUSI
insumos & peças gráficas



Catálogo
ADAST 414
2014

vendas@liderusi.com.br

11 4446-1444

www.liderusi.com.br

UMA HISTÓRIA DE SUCESSO



A Liderusi é a maior fabricante de peças para máquinas gráficas offset no Brasil e uma das maiores fornecedoras de peças para máquinas gráficas offset da América Latina, contando com mais de 8000 itens disponíveis em estoque. Localizada em Cajamar, interior do Estado de São Paulo, possui parque fabril de aproximadamente 3.000m² construídos, além de equipamentos de usinagem de alta tecnologia e precisão, proporcionando uma das maiores capacidade produtiva do segmento.

A empresa foi fundada em 1990 na cidade de Santo André, município do Estado de São Paulo, como empresa de usinagem (fabricação de engrenagens, eixos, mancais e outros), que, mais tarde, especializou-se em manutenção de peças para máquinas gráficas offset, e,

também, não muito tempo depois, a fabricação de peças voltadas ao segmento. Com a formação de uma estrutura sólida e seriedade nos processos de fabricação, logo a Liderusi tornou-se referência na fabricação e fornecimento de peças para o setor gráfico.

Em seu estoque, a Liderusi disponibiliza insumos gráficos e diversas peças para as principais marcas (Heidelber, Man Roland, Solna, Adast, entre outras), além de um sistema logístico bem elaborado, visando à entrega do material conforme a necessidade de seus clientes.

ATENDIMENTO

A LIDERUSI possui profissionais com amplos conhecimentos e grande habilidade para compreender as necessidades de seus clientes, elaborando idéias e excelentes soluções desde casos mais simples aos mais sofisticados.



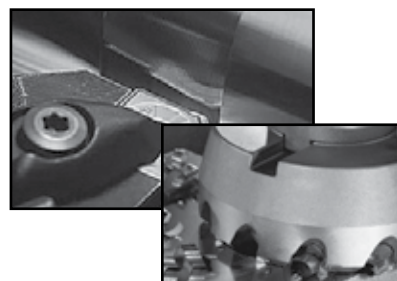
QUALIDADE

Sempre atenta às crescentes necessidades do mercado, a LIDERUSI mantém um laboratório completo e avançado, com tecnologia digital. Sua equipe técnica recebe treinamento contínuo para manter-se sempre atualizada.



TECNOLOGIA

A LIDERUSI conta com equipamentos de última geração, seguindo as evoluções tecnológicas do mercado, garantindo rapidez, qualidade e precisão em seus produtos.



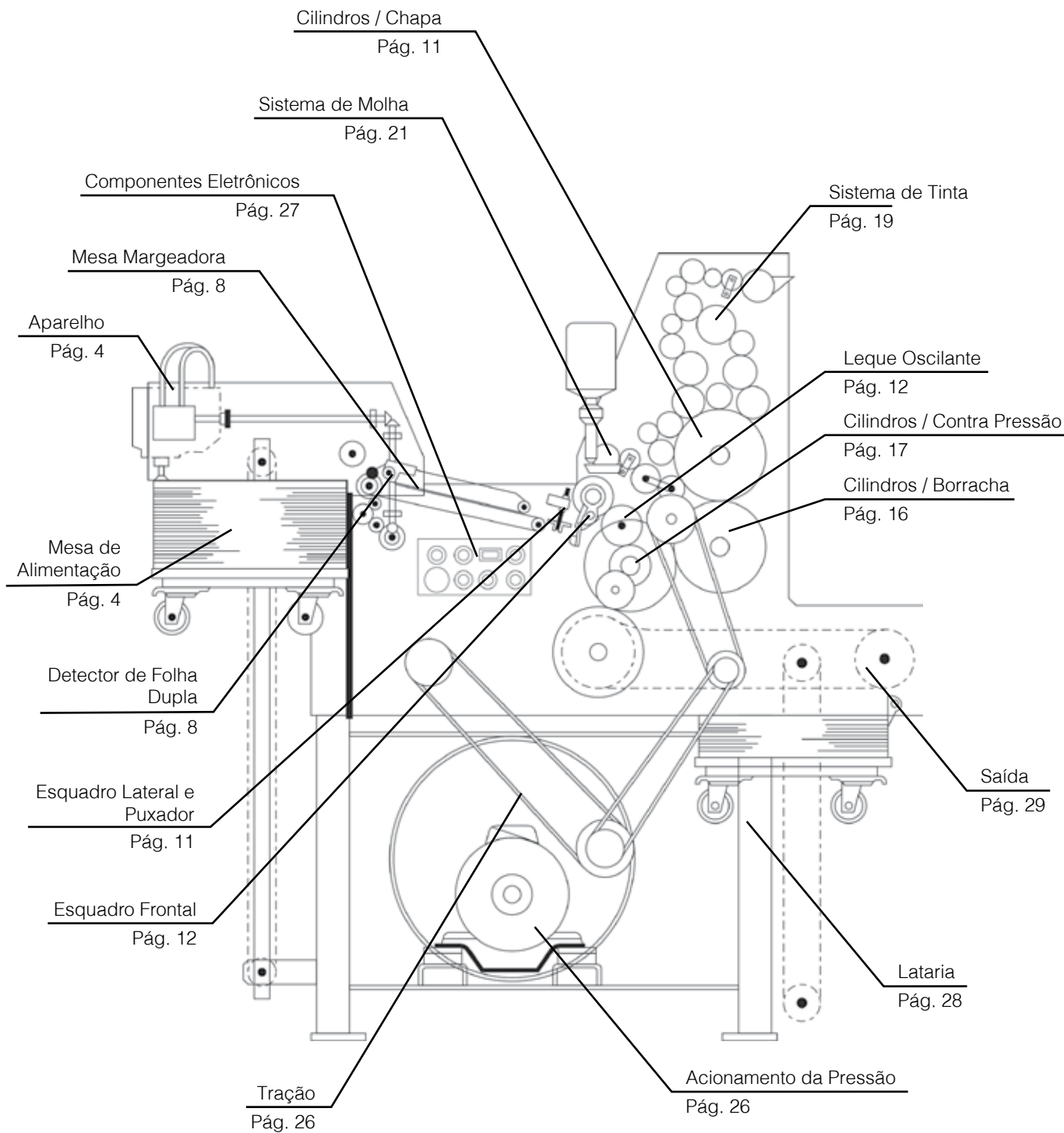
LOGÍSTICA

Atenção, agilidade e rapidez: atributos que descrevem o sistema de logística da LIDERUSI, que garante a entrega das peças conforme a necessidade de seus clientes.



* Todas as imagens deste catálogo são meramente ilustrativas e sujeitas a alterações sem aviso prévio. ** Proibida a reprodução parcial ou total deste catálogo. Sujeito a penalidade pelo Art. 184 do Cod. Penal. Lei 9610 de 16.2.1998.

* Todas as imagens deste catálogo são meramente ilustrativas e sujeitas a alterações sem aviso prévio. ** Proibida a reprodução parcial ou total deste catálogo. Sujeito a penalidade pelo Art. 184 do Cód. Penal, lei 9610 de 16.2.1998.



Entrada	4
Mesa de Alimentação	4
Aparelho	4
Detector de de Folha Dupla	8
Mesa Margeadora	8
Esquadro Lateral e Puxador	11
Esquadro Frontal	12
Leque Oscilante	12
Cilindros / Chapa	14
Cilindros / Borracha	16
Cilindros / Contra Pressão	17
Sistema de Tinta	19
Sistema de Molha	23
Corpo Impressor	26
Acionamento da Pressão	26
Tração	26
Sistema de Numeração	27
Componentes Eletrônicos	27
Latária	28
Saída	29
Engrenagens	32
Insumos Gráficos	37

* Todas as imagens deste catálogo são meramente ilustrativas e sujeitas a alterações sem aviso prévio. ** Proibida a reprodução parcial ou total deste catálogo. Sujeito a penalidade pelo Art. 184 do Cod. Penal, lei 9610 de 16.2.1998.



Código: **A1150**
 N° Part: 0544005
 Máquina(s): Adast 414 / 414A
 Descrição: Engrenagem da subida e descida da mesa
 Subcategoria: Mesa de Alimentação



Código: **A1415**
 N° Part: 0544037
 Máquina(s): Adast 414 / 414A
 Descrição: Chapa deslizadora da subida e descida da mesa de entrada
 Subcategoria: Mesa de Alimentação



Código: **A717**
 N° Part: 0544044
 Máquina(s): Adast 414 / 414A
 Descrição: Roldana esticador da corrente
 Subcategoria: Mesa de Alimentação



Código: **A492**
 N° Part: 0544076 / 056022
 Máquina(s): Adast 414 / 414A
 Descrição: Chapa da guia da mesa
 Subcategoria: Mesa de Alimentação



Código: **A379**
 N° Part: 2474582
 Máquina(s): Adast 414 / 414A
 Descrição: Manopla da forquilha de comando
 Subcategoria: Mesa de Alimentação



Código: **A491**
 N° Part: 4153028
 Máquina(s): Adast 414 / 414A
 Descrição: Mola da guia da mesa
 Subcategoria: Mesa de Alimentação



Código: **A565D**
 N° Part: 50723
 Máquina(s): Adast 414 / 414A
 Descrição: Corrente da subida e descida
 Subcategoria: Mesa de Alimentação



Código: **A597**
 N° Part: 503638
 Máquina(s): Adast 414 / 414A
 Descrição: Rolete
 Subcategoria: Aparelho



Código: **A041**
 N° Part: 1674226
 Máquina(s): Adast 414 / 414A
 Descrição: Chupeta fixa quadrada (par)
 Subcategoria: Aparelho



Código: **A1440**
 N° Part: 246118
 Máquina(s): Adast 414 / 414A
 Descrição: Parafuso do trinquete
 Subcategoria: Aparelho



Código: **A661**
 N° Part: S/N°
 Máquina(s): Adast 414 / 414A
 Descrição: Ventosa da chupeta (grossa)
 Subcategoria: Aparelho



Código: **A662**
 N° Part: S/N°
 Máquina(s): Adast 414 / 414A
 Descrição: Ventosa da chupeta (fina)
 Subcategoria: Aparelho



Código: **A195A**
 N° Part: 1344021
 Máquina(s): Adast 414 / 414A
 Descrição: Engrenagem cônica do aparelho (aço)
 Subcategoria: Aparelho



Código: **A195**
 N° Part: 1344024
 Máquina(s): Adast 414 / 414A
 Descrição: Engrenagem cônica do aparelho (aço)
 Subcategoria: Aparelho



Código: **A196**
 N° Part: 1344033
 Máquina(s): Adast 414 / 414A
 Descrição: Engrenagem cônica da transmissão do aparelho
 Subcategoria: Aparelho



Código: **A197**
 N° Part: 1344039
 Máquina(s): Adast 414 / 414A
 Descrição: Engrenagem cônica da transmissão do aparelho
 Subcategoria: Aparelho



Código: **A040**
 N° Part: 1344040
 Máquina(s): Adast 414 / 414A
 Descrição: Chaveta de transmissão do aparelho
 Subcategoria: Aparelho



Código: **A497**
 N° Part: 1344201
 Máquina(s): Adast 414 / 414A
 Descrição: Suporte de tração do eixo do aparelho
 Subcategoria: Aparelho



Código: **A1036**
 N° Part: 1355004
 Máquina(s): Adast 414 / 414A
 Descrição: Eixo do aparelho da entrada
 Subcategoria: Aparelho



Código: **A608**
 N° Part: 1644013
 Máquina(s): Adast 414 / 414A
 Descrição: Flauta das chupetas
 Subcategoria: Aparelho



Código: **A1437**
 N° Part: 1644030
 Máquina(s): Adast 414 / 414A
 Descrição: Anel interno do rolete
 Subcategoria: Aparelho



Código: **A1614**
 N° Part: 1644032
 Máquina(s): Adast 414
 Descrição: Mola de compressão
 Subcategoria: Aparelho



Código: **A958**
 N° Part: 1644035
 Máquina(s): Adast 414 / 414A
 Descrição: Guia do suporte da chupeta
 Subcategoria: Aparelho



Código: **A957**
 N° Part: 1644036
 Máquina(s): Adast 414 / 414A
 Descrição: Guia do suporte da chupeta
 Subcategoria: Aparelho



Código: **A826**
 N° Part: 1644039
 Máquina(s): Adast 414 / 414A
 Descrição: Came do aparelho
 Subcategoria: Aparelho



Código: **A953**
 N° Part: 1644053
 Máquina(s): Adast 414 / 414A
 Descrição: Engrenagem c/ eixo do cabeçote
 Subcategoria: Aparelho



Código: **A1629**
 N° Part: 1644054
 Máquina(s): Adast 414 / 414A
 Descrição: Suporte
 Subcategoria: Aparelho



Código: **A1326-ONI**
 N° Part: 1644062
 Máquina(s): Adast 414A
 Descrição: Alavanca do aparelho
 Subcategoria: Aparelho

* Todas as imagens deste catálogo são meramente ilustrativas e sujeitas a alterações sem aviso prévio. ** Proibida a reprodução parcial ou total deste catálogo. Sujeito a penalidade pelo Art. 184 do Cod. Penal, lei 9610 de 16.2.1998.



Código: **A540**
 N° Part: 1644063
 Máquina(s): Adast 414A
 Descrição: Mola de compressão do aparelho
 Subcategoria: Aparelho



Código: **A1240**
 N° Part: 1644068
 Máquina(s): Adast 414A
 Descrição: Suporte da flauta das chupetas
 Subcategoria: Aparelho




Código: **A258**
 N° Part: 1674168
 Máquina(s): Adast 414 / 414A
 Descrição: Mola do porta desfolhador
 Subcategoria: Aparelho



Código: **A837**
 N° Part: 166078
 Máquina(s): Adast 414 / 414A
 Descrição: Suporte da palheta (modelo antigo)
 Subcategoria: Aparelho



Código: **A240**
 N° Part: 166147
 Máquina(s): Adast 414 / 414A
 Descrição: Porca do soprador
 Subcategoria: Aparelho



Código: **A818**
 N° Part: 166232 / 166233
 Máquina(s): Adast 414 / 414A
 Descrição: Suporte de cerdas completo
 Subcategoria: Aparelho



Código: **A242**
 N° Part: 166243
 Máquina(s): Adast 414 / 414A
 Descrição: Eixo soprador
 Subcategoria: Aparelho



Código: **A997**
 N° Part: 1644066
 Máquina(s): Adast 414A
 Descrição: Mola da alavanca do aparelho
 Subcategoria: Aparelho



Código: **A956**
 N° Part: 1644203 / 1644204
 Máquina(s): Adast 414 / 414A
 Descrição: Forquilha do aparelho (completo)
 Subcategoria: Aparelho



Código: **A232**
 N° Part: 166027
 Máquina(s): Adast 414 / 414A
 Descrição: Mola da chupeta fixa
 Subcategoria: Aparelho




Código: **A239**
 N° Part: 166143
 Máquina(s): Adast 414 / 414A
 Descrição: Porca do pé do aparelho
 Subcategoria: Aparelho



Código: **A741**
 N° Part: 166153
 Máquina(s): Adast 414 / 414A
 Descrição: Mola do puxador (soprador)
 Subcategoria: Aparelho



Código: **A818A**
 N° Part: 166232A / 166233A
 Máquina(s): Adast 414 / 414A
 Descrição: Pincel c/ escova
 Subcategoria: Aparelho



Código: **A248**
 N° Part: 1674055
 Máquina(s): Adast 414 / 414A
 Descrição: Limitador do eixo de regulagem
 Subcategoria: Aparelho



Código: **A249**
 Nº Part: 1674101
 Máquina(s): Adast 414A
 Descrição: Porta soprador direita
 Subcategoria: Aparelho



Código: **A250**
 Nº Part: 1674102
 Máquina(s): Adast 414A
 Descrição: Porta soprador esquerda
 Subcategoria: Aparelho



Código: **A800**
 Nº Part: 1674108 / 1674107
 Máquina(s): Adast 414 / 414A
 Descrição: Suporte da palheta simples
 Subcategoria: Aparelho



Código: **A800A**
 Nº Part: 1674108 / 1674109
 Máquina(s): Adast 414 / 414A
 Descrição: Suporte de palheta completo
 Subcategoria: Aparelho



Código: **A507**
 Nº Part: 1674214
 Máquina(s): Adast 414 / 414A
 Descrição: Suporte do limitador da mesa
 Subcategoria: Aparelho



Código: **A276**
 Nº Part: 1674211
 Máquina(s): Adast 414 / 414A
 Descrição: Pé do aparelho
 Subcategoria: Aparelho



Código: **A533**
 Nº Part: 1674240 / 1674239
 Máquina(s): Adast 414 / 414A
 Descrição: Palheta desfolhadora (dois furos) (Comprimento: 41mm)
 Subcategoria: Aparelho



Código: **A1639**
 Nº Part: 23546
 Máquina(s): Adast 414 / 414A
 Descrição: Arruela
 Subcategoria: Aparelho



Código: **A637**
 Nº Part: 50267
 Máquina(s): Adast 414 / 414A
 Descrição: Rolamento
 Subcategoria: Aparelho



Código: **A728**
 Nº Part: 50451
 Máquina(s): Adast 414 / 414A
 Descrição: Rolamento do conjunto do aparelho
 Subcategoria: Aparelho



Código: **A847A**
 Nº Part: 066026 / 066027
 Máquina(s): Adast 414 / 414A
 Descrição: Parafuso e roldana do trinquete do aparelho
 Subcategoria: Aparelho



Código: **A847**
 Nº Part: 066204
 Máquina(s): Adast 414 / 414A
 Descrição: Trinquete c/ bucha
 Subcategoria: Aparelho



Código: **A599**
 Nº Part: 505406
 Máquina(s): Adast 414 / 414A
 Descrição: Mangueira do aparelho robo Ø interno: 9,5mm
 Subcategoria: Aparelho



Código: **A410**
 Nº Part: 0644004
 Máquina(s): Adast 414 / 414A
 Descrição: Mola do trinquete do aparelho
 Subcategoria: Aparelho

* Todas as imagens deste catálogo são meramente ilustrativas e sujeitas a alterações sem aviso prévio. ** Proibida a reprodução parcial ou total deste catálogo. Sujeito a penalidade pelo Art. 184 do Cod. Penal. Lei 9610 de 16.2.1998.

* Todas as imagens deste catálogo são meramente ilustrativas e sujeitas a alterações sem aviso prévio. ** Proibida a reprodução parcial ou total deste catálogo. Sujeito a penalidade pelo Art. 184 do Cod. Penal, lei 9610 de 16.2.1998.



Código: **A970A**
 Nº Part: 1244024
 Máquina(s): Adast 414A
 Descrição: Alavanca do micro do aparelho
 Subcategoria: Detector de Folha Dupla



Código: **A970B**
 Nº Part: 1244014
 Máquina(s): Adast 414 / 414A
 Descrição: Botão de regulagem do micro do aparelho
 Subcategoria: Detector de Folha Dupla



Código: **A018**
 Nº Part: 126202
 Máquina(s): Adast 414 / 414A
 Descrição: Roldana do micro de 2 folhas
 Subcategoria: Detector de Folha Dupla



Código: **A970C**
 Nº Part: 1244007
 Máquina(s): Adast 414 / 414A
 Descrição: Mola de chapa do micro do aparelho
 Subcategoria: Detector de Folha Dupla



Código: **A1072A**
 Nº Part: 503780
 Máquina(s): Adast 414 / 414A
 Descrição: Articulador
 Subcategoria: Mesa Margeadora



Código: **A639**
 Nº Part: 096012
 Máquina(s): Adast 414 / 414A
 Descrição: Pino do suporte do trinquete
 Subcategoria: Mesa Margeadora



Código: **A209**
 Nº Part: 154042
 Máquina(s): Adast 414 / 414A
 Descrição: Mola esquerda do suporte de roldana metálica e borracha
 Subcategoria: Mesa Margeadora



Código: **A970D**
 Nº Part: 1244023
 Máquina(s): Adast 414A
 Descrição: Mola do micro do aparelho
 Subcategoria: Detector de Folha Dupla



Código: **A970**
 Nº Part: 1244001 / 1244024
 Máquina(s): Adast 414 / 414A
 Descrição: Micro do aparelho
 Subcategoria: Detector de Folha Dupla



Código: **A137**
 Nº Part: 126202 / 126022
 Máquina(s): Adast 414 / 414A
 Descrição: Parafuso e roldana do micro
 Subcategoria: Detector de Folha Dupla



Código: **A640**
 Nº Part: 096006
 Máquina(s): Adast 414 / 414A
 Descrição: Parafuso do trinquete
 Subcategoria: Mesa Margeadora



Código: **A910**
 Nº Part: 0944002
 Máquina(s): Adast 414 / 414A
 Descrição: Suporte do trinquete
 Subcategoria: Mesa Margeadora



Código: **A817**
 Nº Part: 096014
 Máquina(s): Adast 414 / 414A
 Descrição: Mola do trinquete
 Subcategoria: Mesa Margeadora



Código: **A210**
 Nº Part: 154043
 Máquina(s): Adast 414 / 414A
 Descrição: Mola direita do suporte de roldana metálica e borracha
 Subcategoria: Mesa Margeadora



Código: **A859**
Nº Part: 146201
Máquina(s): Adast 414 / 414A
Descrição: Engrenagem c/ rolamento
Subcategoria: Mesa Margeadora



Código: **A881**
Nº Part: 146007
Máquina(s): Adast 414 / 414A
Descrição: Alavanca das engrenagens
Subcategoria: Mesa Margeadora



Código: **A201**
Nº Part: 153079
Máquina(s): Adast 414 / 414A
Descrição: Bucha esticadora do cadarço
Subcategoria: Mesa Margeadora



Código: **A883**
Nº Part: 146202
Máquina(s): Adast 414 / 414A
Descrição: Alavanca das engrenagens
Subcategoria: Mesa Margeadora



Código: **A204**
Nº Part: 00000000000
Máquina(s): Adast 414 / 414A
Descrição: Mola esquerda da roldana da entrada
Subcategoria: Mesa Margeadora



Código: **A084**
Nº Part: 153080
Máquina(s): Adast 414 / 414A
Descrição: Carretel esticador do cadarço
Subcategoria: Mesa Margeadora



Código: **A206**
Nº Part: 153110
Máquina(s): Adast 414 / 414A
Descrição: Parafuso do suporte de roldana da entrada
Subcategoria: Mesa Margeadora



Código: **A205**
Nº Part: 153105
Máquina(s): Adast 414 / 414A
Descrição: Mola direita da roldana da entrada
Subcategoria: Mesa Margeadora



Código: **A828**
Nº Part: 154010
Máquina(s): Adast 414 / 414A
Descrição: Mola da mesa margeadora
Subcategoria: Mesa Margeadora



Código: **A1141**
Nº Part: 153209
Máquina(s): Adast 414 / 414A
Descrição: Roldana do suporte da entrada do papel
Subcategoria: Mesa Margeadora



Código: **A158**
Nº Part: 154044
Máquina(s): Adast 414 / 414A
Descrição: Braço do suporte de roldanas de metal e borracha
Subcategoria: Mesa Margeadora



Código: **A13410**
Nº Part: 154024
Máquina(s): Adast 414 / 414A
Descrição: Suporte
Subcategoria: Mesa Margeadora



Código: **A214**
Nº Part: 155204
Máquina(s): Adast 414 / 414A
Descrição: Botão de aperto
Subcategoria: Mesa Margeadora



Código: **A223**
Nº Part: 155206 / 1544225
Máquina(s): Adast 414 / 414A
Descrição: Botão dos suportes de esfera/roldana/escova
Subcategoria: Mesa Margeadora

* Todas as imagens deste catálogo são meramente ilustrativas e sujeitas a alterações sem aviso prévio. ** Proibida a reprodução parcial ou total deste catálogo. Sujeito a penalidade pelo Art. 184 do Cod. Penal, lei 9610 de 16.2.1998.



Código: **A665**
 Nº Part: 1544209A / 1544210A
 Máquina(s): Adast 414 / 414A
 Descrição: Suporte de cerdas (escova) direita/esquerda
 Subcategoria: Mesa Margeadora



Código: **A604**
 Nº Part: 1544209 / 1544210
 Máquina(s): Adast 414 / 414A
 Descrição: Suporte de roldana de borracha
 Subcategoria: Mesa Margeadora



Código: **A098**
 Nº Part: 154210
 Máquina(s): Adast 414 / 414A
 Descrição: Guia do papel da mesa de entrada
 Subcategoria: Mesa Margeadora



Código: **A1140**
 Nº Part: 1544215 / 1544216
 Máquina(s): Adast 414 / 414A
 Descrição: Suporte de esfera esquerda e direita
 Subcategoria: Mesa Margeadora



Código: **A103**
 Nº Part: 1544028
 Máquina(s): Adast 414 / 414A
 Descrição: Lâmina do suporte da mesa de entrada
 Subcategoria: Mesa Margeadora



Código: **A728**
 Nº Part: 50451
 Máquina(s): Adast 414 / 414A
 Descrição: Rolamento do conjunto do aparelho
 Subcategoria: Mesa Margeadora



Código: **A575**
 Nº Part: 50724
 Máquina(s): Adast 414 / 414A
 Descrição: Rolamento da engrenagem do excêntrico
 Subcategoria: Mesa Margeadora



Código: **A702**
 Nº Part: 154057
 Máquina(s): Adast 414 / 414A
 Descrição: Escova do suporte da entrada da mesa
 Subcategoria: Mesa Margeadora



Código: **A499**
 Nº Part: 154211
 Máquina(s): Adast 414 / 414A
 Descrição: Roldana do suporte de borracha
 Subcategoria: Mesa Margeadora



Código: **A099**
 Nº Part: 1544211
 Máquina(s): Adast 414 / 414A
 Descrição: Suporte da lâmina da mesa
 Subcategoria: Mesa Margeadora



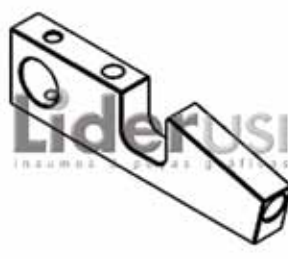
Código: **A469A**
 Nº Part: 1544021
 Máquina(s): Adast 414 / 414A
 Descrição: Cadastrarço de entrada do papel
 Subcategoria: Mesa Margeadora



Código: **A1603**
 Nº Part: 1544008
 Máquina(s): Adast 414 / 414A
 Descrição: Aparador da entrada do papel
 Subcategoria: Mesa Margeadora



Código: **A1010**
 Nº Part: 0931003
 Máquina(s): Adast 414 / 414A
 Descrição: Engrenagem da corrente (nylon)
 Subcategoria: Mesa Margeadora



Código: **A503**
 Nº Part: 156049
 Máquina(s): Adast 414 / 414A
 Descrição: Alavanca da mesa de transmissão
 Subcategoria: Mesa Margeadora



Código: **A1001**
 N° Part: 1044013
 Máquina(s): Adast 414 / 414A
 Descrição: Porca do parafuso de regulagem do puxador
 Subcategoria: Esquadro Lateral e Puxador



Código: **A1129**
 N° Part: 1044008
 Máquina(s): Adast 414 / 414A
 Descrição: Batente c/ pistão do puxador
 Subcategoria: Esquadro Lateral e Puxador



Código: **A1127**
 N° Part: 1044202
 Máquina(s): Adast 414A
 Descrição: Puxador do papel completo
 Subcategoria: Esquadro Lateral e Puxador



Código: **A841**
 N° Part: 503286
 Máquina(s): Adast 414 / 414A
 Descrição: Rolamento do puxador
 Subcategoria: Esquadro Lateral e Puxador



Código: **A1278**
 N° Part: 10522
 Máquina(s): Adast 414 / 414A
 Descrição: Bucha
 Subcategoria: Esquadro Lateral e Puxador



Código: **A214**
 N° Part: 155204
 Máquina(s): Adast 414 / 414A
 Descrição: Botão de aperto
 Subcategoria: Esquadro Lateral e Puxador



Código: **A1072A**
 N° Part: 503780
 Máquina(s): Adast 414 / 414A
 Descrição: Articulador
 Subcategoria: Esquadro Lateral e Puxador



Código: **A703A**
 N° Part: 1044006 / 1044054 / 106097
 Máquina(s): Adast 414 / 414A
 Descrição: Kit de molas do puxador
 Subcategoria: Esquadro Lateral e Puxador



Código: **A1130**
 N° Part: 1044004
 Máquina(s): Adast 414 / 414A
 Descrição: Eixo do puxador
 Subcategoria: Esquadro Lateral e Puxador



Código: **A1128**
 N° Part: 1044011
 Máquina(s): Adast 414 / 414A
 Descrição: Porta roldana do puxador
 Subcategoria: Esquadro Lateral e Puxador



Código: **A841**
 N° Part: 503286 / 1044016
 Máquina(s): Adast 414 / 414A
 Descrição: Roldana e rolamento do puxador
 Subcategoria: Esquadro Lateral e Puxador



Código: **A855**
 N° Part: 1044016
 Máquina(s): Adast 414 / 414A
 Descrição: Roldana do rolamento do puxador
 Subcategoria: Esquadro Lateral e Puxador



Código: **A182**
 N° Part: 106088
 Máquina(s): Adast 414 / 414A
 Descrição: Roldana da guia do puxador
 Subcategoria: Esquadro Lateral e Puxador



Código: **A175**
 N° Part: 106079
 Máquina(s): Adast 414 / 414A
 Descrição: Botão de regulagem do puxador
 Subcategoria: Esquadro Lateral e Puxador

* Todas as imagens deste catálogo são meramente ilustrativas e sujeitas a alterações sem aviso prévio. ** Proibida a reprodução parcial ou total deste catálogo. Sujeito a penalidade pelo Art. 184 do Cod. Penal, lei 9610 de 16.2.1998.



Código: **A721**
Nº Part: 503249
Máquina(s): Adast 414 / 414A
Descrição: Rolete do esquadro lateral Ø2x9,8mm
Subcategoria: Esquadro Lateral e Puxador



Código: **A496**
Nº Part: 1744029
Máquina(s): Adast 414 / 414A
Descrição: Frontal de margação
Subcategoria: Esquadro Frontal



Código: **A1072A**
Nº Part: 503780
Máquina(s): Adast 414 / 414A
Descrição: Articulador
Subcategoria: Esquadro Frontal



Código: **A928**
Nº Part: 2044025
Máquina(s): Adast 414 / 414A
Descrição: Tubo do parafuso do leque
Subcategoria: Leque ou Oscilante



Código: **A909**
Nº Part: 0844012
Máquina(s): Adast 414 / 414A
Descrição: Mola do comando
Subcategoria: Leque ou Oscilante



Código: **A729**
Nº Part: 50287
Máquina(s): Adast 414 / 414A
Descrição: Rolamento do mancal do leque
Subcategoria: Leque ou Oscilante



Código: **A718**
Nº Part: 2044003 / 2674537
Máquina(s): Adast 414 / 414A
Descrição: Carne do leque
Subcategoria: Leque ou Oscilante



Código: **A615**
Nº Part: 1744009
Máquina(s): Adast 414 / 414A
Descrição: Mola do comando dos frontais
Subcategoria: Esquadro Frontal



Código: **A618**
Nº Part: 176022 / 1744025
Máquina(s): Adast 414 / 414A
Descrição: Mola do retorno das balizas dos frontais
Subcategoria: Esquadro Frontal



Código: **A585**
Nº Part: 206045
Máquina(s): Adast 414 / 414A
Descrição: Arruela de aço inox da barra tira folha/leque/contra
Subcategoria: Leque ou Oscilante



Código: **A836**
Nº Part: 0844002
Máquina(s): Adast 414 / 414A
Descrição: Mancal do comando
Subcategoria: Leque ou Oscilante



Código: **A954**
Nº Part: 0844203
Máquina(s): Adast 414 / 414A
Descrição: Conjunto de bucha e rolamento do leque
Subcategoria: Leque ou Oscilante



Código: **A721C**
Nº Part: 504659
Máquina(s): Adast 414 / 414A
Descrição: Rolete do comando do leque Ø2,5x14mm
Subcategoria: Leque ou Oscilante



Código: **A929**
Nº Part: 2044009
Máquina(s): Adast 414 / 414A
Descrição: Mancal da pinça do leque
Subcategoria: Leque ou Oscilante



Código: **A509B**
 Nº Part: 2044015 / 2055004
 Máquina(s): Adast 414 / 414A
 Descrição: Parafuso e roldana de abertura do leque
 Subcategoria: Leque ou Oscilante



Código: **A616**
 Nº Part: 2044021
 Máquina(s): Adast 414 / 414A
 Descrição: Mola da alavanca do leque
 Subcategoria: Leque ou Oscilante



Código: **A120**
 Nº Part: 2044023
 Máquina(s): Adast 414 / 414A
 Descrição: Pinça do leque e contra pressão (nacional)
 Subcategoria: Leque ou Oscilante



Código: **A120A**
 Nº Part: 2044023A
 Máquina(s): Adast 414 / 414A
 Descrição: Kit da pinça do leque
 Subcategoria: Leque ou Oscilante

Na seção **ENGRENAGENS** você terá mais detalhes sobre as todas as engrenagens do catálogo.

Adast 414 Engrenagens

Código: **A287**
 Nº Part: 1844036
 Máquina(s): Adast 414 / 414A
 Descrição: Engrenagem do cilindro de chapa 1ª bateria
 Categoria: Cilindros / Chapas
 Ø Externo: Ø183mm Ø Interno: Ø54mm
 Altura total: 25mm Nº de Dentes: 120

Código: **A5**
 Nº Part: 1844
 Máquina(s): Adast
 Descrição: Engr
 Categoria: Cilind
 Ø Externo: Ømm Ø Eixo:
 Comprimento: 93mm Nº de Dent

Código: **A556A**

Código: **A3**



Código: **A144A**
 Nº Part: 2044023 / 2044024
 Máquina(s): Adast 414 / 414A
 Descrição: Kit p/ o suporte da pinça do leque e contra Ø12mm
 Subcategoria: Leque ou Oscilante



Código: **A144**
 Nº Part: 2044024
 Máquina(s): Adast 414 / 414A
 Descrição: Suporte da pinça do leque e contra Ø12mm
 Subcategoria: Leque ou Oscilante



Código: **A689**
 Nº Part: S/Nº
 Máquina(s): Adast 414 / 414A
 Descrição: Kit p/ pinça do leque e contra Ø16mm
 Subcategoria: Leque ou Oscilante



Código: **A142**
 Nº Part: 2044024
 Máquina(s): Adast 414 / 414A
 Descrição: Suporte da pinça do leque e contra Ø16mm
 Subcategoria: Leque ou Oscilante

* Todas as imagens deste catálogo são meramente ilustrativas e sujeitas a alterações sem aviso prévio. ** Proibida a reprodução parcial ou total deste catálogo. Sujeito a penalidade pelo Art. 184 do Cod. Penal, lei 9610 de 16.2.1998.

* Todas as imagens deste catálogo são meramente ilustrativas e sujeitas a alterações sem aviso prévio. ** Proibida a reprodução parcial ou total deste catálogo. Sujeito a penalidade pelo Art. 184 do Cod. Penal, lei 9610 de 16.2.1998.



Código: **A284**
 N° Part: 18002
 Máquina(s): Adast 414 / 414A
 Descrição: Sem fim de ajuste



Código: **A285**
 N° Part: 18011
 Máquina(s): Adast 414 / 414A
 Descrição: Arruela sem fim de ajuste fino



Código: **A824**
 N° Part: 18016
 Máquina(s): Adast 414 / 414A
 Descrição: Parafuso do enforcador



Código: **A556**
 N° Part: 1844007
 Máquina(s): Adast 414 / 414A
 Descrição: Engrenagem da corrente



Código: **A556A**
 N° Part: 1844007A
 Máquina(s): Adast 414 / 414A
 Descrição: Engrenagem da corrente



Código: **A081**
 N° Part: 1844014
 Máquina(s): Adast 414 / 414A
 Descrição: Engrenagem helicoidal do cilindro de chapa



Código: **A069**
 N° Part: 1844015
 Máquina(s): Adast 414 / 414A
 Descrição: Engrenagem de ajuste da impressão



Código: **A1363**
 N° Part: 1844026
 Máquina(s): Adast 414 / 414A
 Descrição: Excêntrico da chapa



Código: **A691C**
 N° Part: 1844031
 Máquina(s): Adast 414 / 414A
 Descrição: Alavanca de prender chapa



Código: **A287**
 N° Part: 1844036
 Máquina(s): Adast 414 / 414A
 Descrição: Engrenagem do cilindro de chapa 1ª bateria



Código: **A13870**
 N° Part: 1844037
 Máquina(s): Adast 414 / 414A
 Descrição: Mola de compressão



Código: **A866**
 N° Part: 504658
 Máquina(s): Adast 414 / 414A
 Descrição: Rolamento do cilindro do contra-chapa



Código: **A1033A**
 N° Part: 1844205 / 1844207
 Máquina(s): Adast 414 / 414A
 Descrição: Régua da chapa



Código: **A290**
 N° Part: 186062
 Máquina(s): Adast 414 / 414A
 Descrição: Parafuso do suporte da régua de chapa



Código: **A110**
Nº Part: 186072
Máquina(s): Adast 414 / 414A
Descrição: Parafuso da régua de chapa de fixação (Comprimento: 10mm)



Código: **A024**
Nº Part: 1874045
Máquina(s): Adast 414 / 414A
Descrição: Bucha do prendedor de chapa (Comprimento: 20mm)



Código: **A031**
Nº Part: 1874033
Máquina(s): Adast 414 / 414A
Descrição: Bucha do pendedor de chapa média (Comprimento: 51mm)



Código: **A024A**
Nº Part: 1854082
Máquina(s): Adast 414 / 414A
Descrição: Bucha do prendedor de chapa (Comprimento: 15mm)



Rolamento e Roletes LiderUSI

Ampla linha de rolamentos e roletes para diversos modelos de máquinas offset das principais marcas: Heidelberg, Adast, Solna, Roland, entre outras.

CONFIRA!



Código: **A755**
Nº Part: 186065
Máquina(s): Adast 414 / 414A
Descrição: Mola da alavanca do prender de chapa



Código: **A111**
Nº Part: 1874048
Máquina(s): Adast 414 / 414A
Descrição: Parafuso da régua de chapa de fixação (Comprimento: 14mm)



Código: **A296**
Nº Part: 1874050
Máquina(s): Adast 414 / 414A
Descrição: Mola do trinquete do prendedor de chapa



Código: **A299**
Nº Part: 1874058
Máquina(s): Adast 414 / 414A
Descrição: Pino de regulagem da chapa



Código: **A293**
Nº Part: 1874037
Máquina(s): Adast 414 / 414A
Descrição: Suporte do conjunto do trinquete de prender a chapa



Código: **A920**
 N° Part: 09019
 Máquina(s): Adast 414 / 414A
 Descrição: Arruela do excêntrico



Código: **A962**
 N° Part: 2344035 / 2344013
 Máquina(s): Adast 414 / 414A
 Descrição: Eixo excêntrico do cilindro de borracha



Código: **A285**
 N° Part: 18011
 Máquina(s): Adast 414 / 414A
 Descrição: Arruela sem fim de ajuste fino



Código: **A1398**
 N° Part: 23031
 Máquina(s): Adast 414 / 414A
 Descrição: Parafuso



Código: **A347**
 N° Part: 2344002 / 2354018
 Máquina(s): Adast 414 / 414A
 Descrição: Engrenagem do cilindro de borracha



Código: **A1100**
 N° Part: 2344003 / 2344004
 Máquina(s): Adast 414 / 414A
 Descrição: Régua da borracha



Código: **A961**
 N° Part: 2344014
 Máquina(s): Adast 414 / 414A
 Descrição: Carne excêntrica da pressão



Código: **A083**
 N° Part: 2344020
 Máquina(s): Adast 414 / 414A
 Descrição: Enforcador do cilindro de blanqueta



Código: **A623**
 N° Part: 2344025
 Máquina(s): Adast 414 / 414A
 Descrição: Mola do mancal do cilindro de borracha



Código: **A284**
 N° Part: 18002
 Máquina(s): Adast 414 / 414A
 Descrição: Sem fim de ajuste



Código: **A481**
 N° Part: 236024
 Máquina(s): Adast 414 / 414A
 Descrição: Pino do suporte do sistema do cilindro



Código: **A348**
 N° Part: 236031
 Máquina(s): Adast 414 / 414A
 Descrição: Roldana do suporte do sistema do cilindro



Código: **A723**
 N° Part: 2374031
 Máquina(s): Adast 414 / 414A
 Descrição: Mola de compressão da alavanca



Código: **A960**
 N° Part: 503743
 Máquina(s): Adast 414 / 414A
 Descrição: Rolamento do cilindro do borracha

* Todas as imagens deste catálogo são meramente ilustrativas e sujeitas a alterações sem aviso prévio. ** Proibida a reprodução parcial ou total deste catálogo. Sujeito a penalidade pelo Art. 184 do Cod. Penal, lei 9610 de 16.2.1998.



Código: **A847A**
Nº Part: 066026 / 066027
Máquina(s): Adast 414 / 414A
Descrição: Parafuso e roldana do trinquete do aparelho



Código: **A478**
Nº Part: 0744013
Máquina(s): Adast 414 / 414A
Descrição: Engrenagem do cilindro do contra



Código: **A001**
Nº Part: 0744020
Máquina(s): Adast 414 / 414A
Descrição: Alavanca de agulhas



Código: **A1177**
Nº Part: 0744021
Máquina(s): Adast 414 / 414A
Descrição: Parafuso do mancal da agulha



Código: **A166**
Nº Part: 0744024
Máquina(s): Adast 414 / 414A
Descrição: Agulha do contra



Código: **A1330**
Nº Part: 0744025
Máquina(s): Adast 414 / 414A
Descrição: Eixo do contra



Código: **A029**
Nº Part: 0744043
Máquina(s): Adast 414 / 414A
Descrição: Regulador da pinça do contra/saída



Código: **A581**
Nº Part: 0744057
Máquina(s): Adast 414 / 414A
Descrição: Mola da alavanca de pinça do contra pressão



Código: **A641**
Nº Part: 0755012
Máquina(s): Adast 414A
Descrição: Mola da agulha



Código: **A570**
Nº Part: 0774047
Máquina(s): Adast 414 / 414A
Descrição: Mola da pinça do tambor/contra



Código: **A025**
Nº Part: 0774206
Máquina(s): Adast 414 / 414A
Descrição: Batente da pinça do contra



Código: **A025A**
Nº Part: 0774206A
Máquina(s): Adast 414 / 414A
Descrição: Batente da pinça com recartilha



Código: **A120**
Nº Part: 2044023
Máquina(s): Adast 414 / 414A
Descrição: Pinça do leque e contra pressão (nacional)



Código: **A120D**
Nº Part: 2044023A
Máquina(s): Adast 414 / 414A
Descrição: Kit da pinça do contra

* Todas as imagens deste catálogo são meramente ilustrativas e sujeitas a alterações sem aviso prévio. ** Proibida a reprodução parcial ou total deste catálogo. Sujeito a penalidade pelo Art. 184 do Cod. Penal. Lei 9610 de 16.2.1998.



Código: **A144A**
 N° Part: 2044023 / 2044024
 Máquina(s): Adast 414 / 414A
 Descrição: Kit p/ o suporte da pinça do leque e contra Ø12mm



Código: **A144**
 N° Part: 2044024
 Máquina(s): Adast 414 / 414A
 Descrição: Suporte da pinça do leque e contra Ø12mm



Código: **A689**
 N° Part: S/N°
 Máquina(s): Adast 414 / 414A
 Descrição: Kit p/ o suporte da pinça do leque e contra Ø16mm
 Subcategoria: Leque ou Oscilante



Código: **A142**
 N° Part: 2044024
 Máquina(s): Adast 414 / 414A
 Descrição: Suporte da pinça do leque e contra Ø16mm
 Subcategoria: Leque ou Oscilante



INSUMOS GRÁFICOS

LiderUSI

Confira alguns produtos da linha de insumos gráficos no final deste catálogo.

CONFIRA!



Código: **A142A**
 N° Part: 504820
 Máquina(s): Adast 414 / 414A
 Descrição: Parafuso do suporte da pinça do contra/transportador



Código: **A585**
 N° Part: 206045
 Máquina(s): Adast 414 / 414A
 Descrição: Arruela de aço inox da barra tira folha/leque/contra



Código: **A822**
 N° Part: 50153
 Máquina(s): Adast 414 / 414A
 Descrição: Parafuso do batente do contra



Código: **A637**
 N° Part: 50267
 Máquina(s): Adast 414 / 414A
 Descrição: Rolamento do mancal de agulha



Código: **A729**
 N° Part: 50287
 Máquina(s): Adast 414 / 414A
 Descrição: Rolamento



Código: **A866**
 N° Part: 504658
 Máquina(s): Adast 414 / 414A
 Descrição: Rolamento do cilindro do contra/chapa

* Todas as imagens deste catálogo são meramente ilustrativas e sujeitas a alterações sem aviso prévio. ** Proibida a reprodução parcial ou total deste catálogo. Sujeito a penalidade pelo Art. 184 do Cod. Penal, lei 9610 de 16.2.1998.



Código: **A1354**
Nº Part: 195005 / 195009
Máquina(s): Adast 414 / 414A
Descrição: Manopla



Código: **A385A**
Nº Part: 20019 / 266177A
Máquina(s): Adast 414 / 414A
Descrição: Bucha do rolo bailarino de tinta



Código: **A033**
Nº Part: 2231117
Máquina(s): Adast 414 / 414A
Descrição: Bucha do rolo d'água e tinta



Código: **A833**
Nº Part: 2474134
Máquina(s): Adast 414 / 414A
Descrição: Engrenagem da ponta do rolo oscilante



Código: **A380**
Nº Part: 263069
Máquina(s): Adast 414 / 414A
Descrição: Corpo da alavanca de comando



Código: **A512**
Nº Part: 263151
Máquina(s): Adast 414 / 414A
Descrição: Mola da forquilha do comando



Código: **A663**
Nº Part: 2644007
Máquina(s): Adast 414 / 414A
Descrição: Lâmina do tinteiro



Código: **A453**
Nº Part: 2644016
Máquina(s): Adast 414 / 414A
Descrição: Catraca do trinquete do tinteiro



Código: **A1004**
Nº Part: 2644018
Máquina(s): Adast 414 / 414A
Descrição: Anel do rolo bailarino



Código: **A1002**
Nº Part: 2644019
Máquina(s): Adast 414 / 414A
Descrição: Anel do rolo bailarino



Código: **A133**
Nº Part: 266041 / 266042
Máquina(s): Adast 414 / 414A
Descrição: Rolete do anel do rolo bailarino



Código: **A134**
Nº Part: 266044 / 266045
Máquina(s): Adast 414 / 414A
Descrição: Rolete do anel do rolo bailarino



Código: **A729**
Nº Part: 50287
Máquina(s): Adast 414 / 414A
Descrição: Rolamento do anel do rolo bailarino



Código: **A622**
Nº Part: 2644106
Máquina(s): Adast 414 / 414A
Descrição: Mola do rolo tomador de tinta

* Todas as imagens deste catálogo são meramente ilustrativas e sujeitas a alterações sem aviso prévio. ** Proibida a reprodução parcial ou total deste catálogo. Sujeito a penalidade pelo Art. 184 do Cod. Penal, lei 9610 de 16.2.1998.



Código: **A1446**
 N° Part: 2644128
 Máquina(s): Adast 414 / 414A
 Descrição: Suporte do pinhão da rolaria de tinta



Código: **A1463**
 N° Part: 2644168
 Máquina(s): Adast 414 / 414A
 Descrição: Mola de compressão



Código: **A514**
 N° Part: 2644280
 Máquina(s): Adast 414 / 414A
 Descrição: Suporte do pinhão



Código: **A516**
 N° Part: 2674510
 Máquina(s): Adast 414
 Descrição: Engrenagem da corrente guia



Código: **A868**
 N° Part: 2644525 / 2644526
 Máquina(s): Adast 414A
 Descrição: Corrente do rolo bailarino



Código: **A057**
 N° Part: 266061
 Máquina(s): Adast 414 / 414A
 Descrição: Engrenagem da corrente do rolo bailarino (aço)



Código: **A1070**
 N° Part: 2653066
 Máquina(s): Adast 414 / 414A
 Descrição: Bucha c/ rosca do rolo do tinteiro



Código: **A726**
 N° Part: 2653069
 Máquina(s): Adast 414 / 414A
 Descrição: Parafuso da engrenagem do came



Código: **A727**
 N° Part: 2653052
 Máquina(s): Adast 414 / 414A
 Descrição: Engrenagem cilíndrica do tinteiro



Código: **A061**
 N° Part: 266037
 Máquina(s): Adast 414 / 414A
 Descrição: Engrenagem de celeron do rolo bailarino



Código: **A1622**
 N° Part: 2644511
 Máquina(s): Adast 414A
 Descrição: Mola de tração



Código: **A513**
 N° Part: 2644053
 Máquina(s): Adast 414 / 414A
 Descrição: Bucha do eixo do pinhão



Código: **A998**
 N° Part: 266184
 Máquina(s): Adast 414 / 414A
 Descrição: Parafuso do suporte do rolo



Código: **A1071**
 N° Part: 2653053
 Máquina(s): Adast 414 / 414A
 Descrição: Engrenagem c/ came do tinteiro



Código: **A768**
Nº Part: 266149
Máquina(s): Adast 414 / 414A
Descrição: Cabo da forquilha do comando



Código: **A772A**
Nº Part: 266220
Máquina(s): Adast 414 / 414A
Descrição: Forquilha da alavanca do comando



Código: **A772**
Nº Part: 266120
Máquina(s): Adast 414 / 414A
Descrição: Forquilha da alavanca do comando



Código: **A1435**
Nº Part: 2675665
Máquina(s): Adast Polly 466
Descrição: Engrenagem do trinquete



Catálogo **ADAST 314/513**

Catálogo **LINHA SOLNA**

Catálogo **GTO 46/52**

Novos Catálogos

já disponíveis!

Solicite o seu!

Catálogo INSUMOS GRÁFICOS

Catálogo de *Insumos*



Código: **A1436**
Nº Part: 2675748
Máquina(s): Adast Polly 466
Descrição: Trinquete do tinteiro



Código: **A1324**
Nº Part: 2644089
Máquina(s): Adast 414 / 414A
Descrição: Mola do trinquete



Código: **A669**
Nº Part: 2653037
Máquina(s): Adast 414 / 414A
Descrição: Catraca do trinquete do tinteiro



Código: **A455**
Nº Part: 2654246
Máquina(s): Adast 414 / 414A
Descrição: Trinquete c/ eixo

* Todas as imagens deste catálogo são meramente ilustrativas e sujeitas a alterações sem aviso prévio. ** Proibida a reprodução parcial ou total deste catálogo. Sujeito a penalidade pelo Art. 184 do Cod. Penal. Lei 9610 de 16.2.1998.

* Todas as imagens deste catálogo são meramente ilustrativas e sujeitas a alterações sem aviso prévio. ** Proibida a reprodução parcial ou total deste catálogo. Sujeito a penalidade pelo Art. 184 do Cod. Penal, lei 9610 de 16.2.1998.



Código: **A477**
 N° Part: 2644039
 Máquina(s): Adast 414 / 414A
 Descrição: Engrenagem (celeron)



Código: **A937**
 N° Part: 266187 / 266188
 Máquina(s): Adast 414 / 414A
 Descrição: Trava dos rolos de tinta (conjunto)



Código: **A062**
 N° Part: 266047
 Máquina(s): Adast 414 / 414A
 Descrição: Engrenagem de celeron do rolo bailarino



Código: **A384**
 N° Part: 266056
 Máquina(s): Adast 414 / 414A
 Descrição: Pinhão de tração do rolo bailarino/tinta



Código: **A326**
 N° Part: 266059
 Máquina(s): Adast 414 / 414A
 Descrição: Pinhão intermediário do rolo



Código: **A090**
 N° Part: 266060
 Máquina(s): Adast 414 / 414A
 Descrição: Excêntrico do bailarino



Código: **A1659**
 N° Part: 3644006
 Máquina(s): Adast 414 / 414A
 Descrição: Mola de compressão



Código: **A12940**
 N° Part: 3644201
 Máquina(s): Adast 414 / 414A
 Descrição: Calha do lavador completa



Código: **A286A**
 N° Part: 36795001
 Máquina(s): Adast Polly 466
 Descrição: Lâmina do lavador



Código: **A821B**
 N° Part: 3644004
 Máquina(s): Adast 414 / 414A
 Descrição: Lâmina de aço do lavador



Código: **A721**
 N° Part: 503249
 Máquina(s): Adast 414 / 414A
 Descrição: Rolete do anel do rolo bailarino Ø2x9,8mm



Código: **A721B**
 N° Part: 503303 / 503761
 Máquina(s): Adast 414 / 414A
 Descrição: Rolete do anel do rolo bailarino Ø2x14mm



Código: **A721A**
 N° Part: 503900
 Máquina(s): Adast 414 / 414A
 Descrição: Rolete do anel do rolo bailarino Ø2x11,8mm



Código: **A575**
 N° Part: 50724
 Máquina(s): Adast 414 / 414A
 Descrição: Rolamento



Código: **A1195**
Nº Part: 2244525 / 2244526
Máquina(s): Adast 414 / 414A
Descrição: Suporte do rolo intermediário de água



Código: **A1196**
Nº Part: 2244535 / 2244536
Máquina(s): Adast 414 / 414A
Descrição: Suporte do rolo intermediário d'água



Código: **A1400**
Nº Part: 2231130
Máquina(s): Adast 414 / 414A
Descrição: Pino



Código: **A058**
Nº Part: 2244014
Máquina(s): Adast 414 / 414A
Descrição: Engrenagem de celeron do cilindro d'água

Palhetas de Grafite

LiderUSI

Disponíveis em diversos tamanhos e espessuras
Confira!

Foto Ilustrativa
Não vendemos o rotor



Código: **A900**
Nº Part: 2231242
Máquina(s): Adast 414 / 414A
Descrição: Mamadeira completa



Código: **A1301**
Nº Part: 2244227
Máquina(s): Adast 414 / 414A
Descrição: Suporte da mamadeira



Código: **A223**
Nº Part: 155206 / 1544225
Máquina(s): Adast 414 / 414A
Descrição: Botão



Código: **A1841**
Nº Part: 2231062
Máquina(s): Adast 414 / 414A
Descrição: Pino da mola



Código: **A033**
Nº Part: 2231117
Máquina(s): Adast 414A
Descrição: Bucha do rolo d'água e tinta



Código: **A032**
Nº Part: 2233001
Máquina(s): Adast 414 / 414A
Descrição: Bucha do rolo d'água

* Todas as imagens deste catálogo são meramente ilustrativas e sujeitas a alterações sem aviso prévio. ** Proibida a reprodução parcial ou total deste catálogo. Sujeito a penalidade pelo Art. 184 do Cod. Penal. Lei 9610 de 16.2.1998.

* Todas as imagens deste catálogo são meramente ilustrativas e sujeitas a alterações sem aviso prévio. ** Proibida a reprodução parcial ou total deste catálogo. Sujeito a penalidade pelo Art. 184 do Cod. Penal, lei 9610 de 16.2.1998.



Código: **A1236**
 N° Part: 2244017 / 2254071
 Máquina(s): Adast 414 / 414A
 Descrição: Suporte inferior do rolo d'água esquerdo



Código: **A1234**
 N° Part: 2244018
 Máquina(s): Adast 414 / 414A
 Descrição: Suporte inferior esquerdo do rolo d'água



Código: **A1237**
 N° Part: 2244050 / 2254070
 Máquina(s): Adast 414 / 414A
 Descrição: Suporte superior do rolo de água esquerdo



Código: **A1235**
 N° Part: 2244051
 Máquina(s): Adast 414 / 414A
 Descrição: Suporte superior do rolo d'água direito



Código: **A1233A**
 N° Part: 2244025
 Máquina(s): Adast 414 / 414A
 Descrição: Parafuso do suporte do rolo d'água



Código: **A851**
 N° Part: 2244032
 Máquina(s): Adast 414A
 Descrição: Pratinho de regulagem d'água



Código: **A316**
 N° Part: 2244065
 Máquina(s): Adast 414 / 414A
 Descrição: Roleta do bailarino



Código: **A754**
 N° Part: 2244089
 Máquina(s): Adast 414 / 414A
 Descrição: Engrenagem do sistema d'água



Código: **A757**
 N° Part: 2244097
 Máquina(s): Adast 414 / 414A
 Descrição: Parafuso sextavado da engrenagem



Código: **A808A**
 N° Part: 505728
 Máquina(s): Adast 414 / 414A
 Descrição: Rolamento do rolo de água



Código: **A753**
 N° Part: 2244251
 Máquina(s): Adast 414 / 414A
 Descrição: Engrenagem c/ came do sistema d'água



Código: **A874**
 N° Part: 2244269
 Máquina(s): Adast 414A
 Descrição: Rolo intermediário



Código: **A876**
 N° Part: 2244271
 Máquina(s): Adast 414A
 Descrição: Rolo da banheira



Código: **A875**
 N° Part: 2244273
 Máquina(s): Adast 414A
 Descrição: Rolo bailarino d'água



Código: **A924**
Nº Part: 2244514
Máquina(s): Adast 414 / 414A
Descrição: Suporte do rolo d'água



Código: **A925**
Nº Part: 2244522
Máquina(s): Adast 414 / 414A
Descrição: Mola do suporte do rolo d'água



Código: **A320**
Nº Part: 2244524
Máquina(s): Adast 414
Descrição: Mola do suporte do sistema d'água



Código: **A1068**
Nº Part: 2254276
Máquina(s): Adast 414 / 414A
Descrição: Engrenagem c/ eixo do sistema d'água



**PEÇAS PARA
MÁQUINAS DE
ACABAMENTO
LiderUSI**

CONFIRA!



Código: **A381**
Nº Part: 2631038
Máquina(s): Adast 414 / 414A
Descrição: Bucha do rolo oscilante d'água/tinta



Código: **A862**
Nº Part: 2255010 / 2244046
Máquina(s): Adast 414 / 414A
Descrição: Suporte do rolo de comando d'água



Código: **A541**
Nº Part: 2233026
Máquina(s): Adast 414
Descrição: Freio do sistema d'água



Código: **A489**
Nº Part: 2633236
Máquina(s): Adast 414A
Descrição: Botão que liga água/tinta/batedor



Código: **A315**
Nº Part: 224040 / 224219
Máquina(s): Adast 414
Descrição: Rodinho do rolo da fonte



Código: **A658**
Nº Part: 2234047A / 224041
Máquina(s): Adast 414
Descrição: Lâmina do lavador

* Todas as imagens deste catálogo são meramente ilustrativas e sujeitas a alterações sem aviso prévio. ** Proibida a reprodução parcial ou total deste catálogo. Sujeito a penalidade pelo Art. 184 do Cod. Penal. Lei 9610 de 16.2.1998.



Código: **A424**
 Nº Part: 2144012 / 216043
 Máquina(s): Adast 414 / 414A
 Descrição: Engrenagem do trinquete
 Subcategoria: Acionamento da Pressão



Código: **A425**
 Nº Part: 2144043
 Máquina(s): Adast 414A
 Descrição: Mola do manipulador
 Subcategoria: Acionamento da Pressão



Código: **A427**
 Nº Part: 2144051
 Máquina(s): Adast 414 / 414A
 Descrição: Contato do trinquete
 Subcategoria: Acionamento da Pressão



Código: **A428**
 Nº Part: 2144202
 Máquina(s): Adast 414 / 414A
 Descrição: Trinquete
 Subcategoria: Acionamento da Pressão



Código: **A651**
 Nº Part: 0433004
 Máquina(s): Adast 414 / 414A
 Descrição: Anel de celeron do motor c/ chanfro
 Subcategoria: Tração



Código: **A475**
 Nº Part: 2844210 / 2844002
 Máquina(s): Adast 414 / 414A
 Descrição: Válvula de ar (pequena)
 Subcategoria: Acionamento da Pressão



Código: **A052**
 Nº Part: 1944203
 Máquina(s): Adast 414 / 414A
 Descrição: Engrenagem dupla da tração (aço)
 Subcategoria: Tração



Código: **A865**
 Nº Part: 2144041
 Máquina(s): Adast 414 / 414A
 Descrição: Mola de acionamento do trinquete
 Subcategoria: Acionamento da Pressão



Código: **A426**
 Nº Part: 2144044
 Máquina(s): Adast 414 / 414A
 Descrição: Mola do trinquete
 Subcategoria: Acionamento da Pressão



Código: **A607**
 Nº Part: 2144201
 Máquina(s): Adast 414 / 414A
 Descrição: Came excêntrico da pressão
 Subcategoria: Acionamento da Pressão



Código: **A489**
 Nº Part: 2633236
 Máquina(s): Adast 414 / 414A
 Descrição: Botão que liga a pressão
 Subcategoria: Acionamento da Pressão



Código: **A651A**
 Nº Part: 0433004A
 Máquina(s): Adast 414 / 414A
 Descrição: Anel de celeron do motor s/ chanfro
 Subcategoria: Tração



Código: **A486**
 Nº Part: 1944002
 Máquina(s): Adast 414 / 414A
 Descrição: Pinhão de tração (aço)
 Subcategoria: Tração



Código: **A055**
 Nº Part: 1954036
 Máquina(s): Adast 414 / 414A
 Descrição: Pinhão de tração
 Subcategoria: Tração

* Todas as imagens deste catálogo são meramente ilustrativas e sujeitas a alterações sem aviso prévio. ** Proibida a reprodução parcial ou total deste catálogo. Sujeito a penalidade pelo Art. 184 do Cod. Penal, lei 9610 de 16.2.1998.



Código: **A1646**
Nº Part: 2744040
Máquina(s): Adast 414 / 414A
Descrição: Mola de pressão da polia
Subcategoria: Tração



Código: **A812A**
Nº Part: 503537
Máquina(s): Adast 414 / 414A
Descrição: Correia do motor de picote
Subcategoria: Tração



Código: **A765**
Nº Part: 504556
Máquina(s): Adast 414 / 414A
Descrição: Correia variadora da velocidade
Subcategoria: Tração



Código: **A214A**
Nº Part: S/Nº
Máquina(s): Adast 414 / 414A
Descrição: Botão de aperto
Subcategoria: Tração



Código: **A932**
Nº Part: 4174042
Máquina(s): Adast 414 / 414A
Descrição: Came da pressão do numerador
Subcategoria: Sistema de Numeração



Código: **A832**
Nº Part: 504679
Máquina(s): Adast 419 / 414A / Polly 466
Descrição: Contador elétrico 220V
Subcategoria: Componentes Eletrônicos



Código: **A1049**
Nº Part: S/Nº
Máquina(s): Adast 419 / 414A / Polly 466
Descrição: Relê de comando multimode c/ botão - 24V VDC
Subcategoria: Componentes Eletrônicos



Código: **A687**
Nº Part: 50269
Máquina(s): Adast 414 / 414A
Descrição: Rolamento da alavanca da agulha
Subcategoria: Tração



Código: **A728**
Nº Part: 50451
Máquina(s): Adast 414 / 414A
Descrição: Rolamento
Subcategoria: Tração



Código: **A1137**
Nº Part: S/Nº
Máquina(s): Adast Polly 466
Descrição: Engrenagem de tração
Subcategoria: Tração



Código: **A864**
Nº Part: S/Nº
Máquina(s): Adast 414 / 414A
Descrição: Manivela de movimentação dos rolos
Subcategoria: Tração



Código: **A1356**
Nº Part: 3155464
Máquina(s): Adast 419 / 414A / Polly 466
Descrição: Solenóide 24VCA 60Hz
Subcategoria: Componentes Eletrônicos



Código: **A1382**
Nº Part: 505842
Máquina(s): Adast 419 / 414A / Polly 466
Descrição: Micro
Subcategoria: Componentes Eletrônicos



Código: **A1052**
Nº Part: S/Nº
Máquina(s): Adast 419 / 414A / Polly 466
Descrição: Relê de comando multimode c/ botão - 24V VAC
Subcategoria: Componentes Eletrônicos

* Todas as imagens deste catálogo são meramente ilustrativas e sujeitas a alterações sem aviso prévio. ** Proibida a reprodução parcial ou total deste catálogo. Sujeito a penalidade pelo Art. 184 do Cod. Penal. Lei 9610 de 16.2.1998.

* Todas as imagens deste catálogo são meramente ilustrativas e sujeitas a alterações sem aviso prévio. ** Proibida a reprodução parcial ou total deste catálogo. Sujeito a penalidade pelo Art. 184 do Cod. Penal, lei 9610 de 16.2.1998.



Código: **A1054**
 N° Part: S/N°
 Máquina(s): Adast 419 / 414A / Polly 466
 Descrição: Relé de comando 24V
 Subcategoria: Componentes Eletrônicos



Código: **A1055**
 N° Part: S/N°
 Máquina(s): Adast 419 / 414A / Polly 466
 Descrição: Contador de comando do picote
 Subcategoria: Componentes Eletrônicos



Código: **A1056**
 N° Part: S/N°
 Máquina(s): Adast 419 / 414A / Polly 466
 Descrição: Contador de comando do picote
 Subcategoria: Componentes Eletrônicos



Código: **A1058**
 N° Part: S/N°
 Máquina(s): Adast 419 / 414A / Polly 466
 Descrição: Relé de comando c/ botão 3 reversíveis 220VAC
 Subcategoria: Componentes Eletrônicos



Código: **A14520**
 N° Part: 506188
 Máquina(s): Adast 419 / 414A / Polly 466
 Descrição: Vela do picote
 Subcategoria: Componentes Eletrônicos



Código: **A815**
 N° Part: S/N°
 Máquina(s): Adast 419 / 414A / Polly 466
 Descrição: Micro switch
 Subcategoria: Componentes Eletrônicos



Código: **A832A**
 N° Part: S/N°
 Máquina(s): Adast 419 / 414A / Polly 466
 Descrição: Contador elétrico 220VAC
 Subcategoria: Componentes Eletrônicos



Código: **A963**
 N° Part: S/N°
 Máquina(s): Adast 414 / 414A
 Descrição: Micro switch
 Subcategoria: Componentes Eletrônicos



Código: **A1257**
 N° Part: 2644045
 Máquina(s): Adast 414 / 414A
 Descrição: Suporte da trava da latária
 Subcategoria: Latária



Código: **A149**
 N° Part: 2933047
 Máquina(s): Adast 414 / 414A
 Descrição: Trava de nylon superior latária
 Subcategoria: Latária



Código: **A1258**
 N° Part: S/N°
 Máquina(s): Adast 414 / 414A
 Descrição: Pino da trava da latária
 Subcategoria: Latária



Código: A214
Nº Part: 155204
Máquina(s): Adast 414 / 414A
Descrição: Botão de aperto



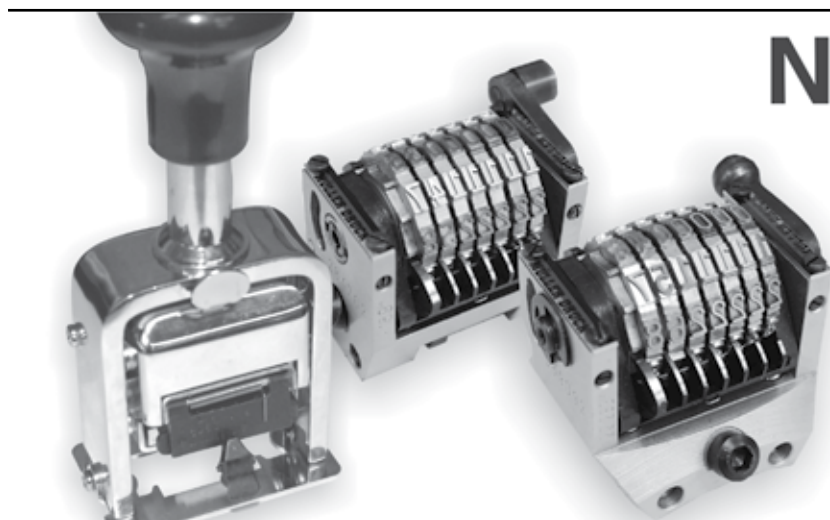
Código: A585
Nº Part: 206045
Máquina(s): Adast 414 / 414A
Descrição: Arruela de aço inox da barra tira folha



Código: A13210
Nº Part: 225043
Máquina(s): Adast 414 / 414A
Descrição: Manipulo da alavanca



Código: A482A
Nº Part: 2444003A
Máquina(s): Adast 414 / 414A
Descrição: Engrenagem do cilindro da saída



Numeradores LiderUSI

Numeradores verticais e horizontais, progressivos e regressivos para máquinas offset.

CONFIRA!



Código: A363
Nº Part: 2444016
Máquina(s): Adast 414 / 414A
Descrição: Eixo das pinças da barra tira folha



Código: A365
Nº Part: 2444019 / 2454076 / 2454088
Máquina(s): Adast 414 / 414A
Descrição: Lateral da barra de pinças do tira folha



Código: A146
Nº Part: 2444021
Máquina(s): Adast 414 / 414A
Descrição: Top da barra de pinças do tira folha



Código: A1443
Nº Part: 2444029
Máquina(s): Adast 414 / 414A
Descrição: Parafuso da guia da corrente



Código: A914
Nº Part: 2444055
Máquina(s): Adast 414 / 414A
Descrição: Engrenagem da mesa de saída



Código: A543A
Nº Part: 2444216
Máquina(s): Adast 414 / 414A
Descrição: Limitador frontal da saída do papel

* Todas as imagens deste catálogo são meramente ilustrativas e sujeitas a alterações sem aviso prévio. ** Proibida a reprodução parcial ou total deste catálogo. Sujeito a penalidade pelo Art. 184 do Cod. Penal. Lei 9610 de 16.2.1998.

* Todas as imagens deste catálogo são meramente ilustrativas e sujeitas a alterações sem aviso prévio. ** Proibida a reprodução parcial ou total deste catálogo. Sujeito a penalidade pelo Art. 184 do Cod. Penal, lei 9610 de 16.2.1998.



Código: **A13220**
 N° Part: 2444165
 Máquina(s): Adast 414 / 414A
 Descrição: Alavanca da saída



Código: **A089**
 N° Part: 2444077
 Máquina(s): Adast 414 / 414A
 Descrição: Espaçador da barra tira folha



Código: **A839**
 N° Part: 2444094
 Máquina(s): Adast 414 / 414A
 Descrição: Engrenagem tensora



Código: **A1644**
 N° Part: 2444108
 Máquina(s): Adast 414 / 414A
 Descrição: Parafuso da engrenagem tensora



Código: **A1663**
 N° Part: 2444070
 Máquina(s): Adast 414 / 414A
 Descrição: Coroa do sem fim



Código: **A1664**
 N° Part: 2444167
 Máquina(s): Adast 414 / 414A
 Descrição: Sem fim



Código: **A1072**
 N° Part: 2444184
 Máquina(s): Adast 414 / 414A
 Descrição: Eixo de articulação da saída



Código: **A366**
 N° Part: 2444194 / 2455099
 Máquina(s): Adast 414 / 414A
 Descrição: Mola da barra tira folha



Código: **A378A**
 N° Part: 2444215
 Máquina(s): Adast 414 / 414A
 Descrição: Top frontal da saída do papel



Código: **A941**
 N° Part: 2444066
 Máquina(s): Adast 414 / 414A
 Descrição: Engrenagem de abertura da saída do papel



Código: **A122**
 N° Part: 2444219
 Máquina(s): Adast 414 / 414A
 Descrição: Pinça da barra tira folha



Código: **A1439**
 N° Part: 2444264
 Máquina(s): Adast 414A
 Descrição: Trínquete da saída



Código: **A020**
 N° Part: 2444250
 Máquina(s): Adast 414 / 414A
 Descrição: Barra tira folha completa



Código: **A019A**
 N° Part: S/N°
 Máquina(s): Adast Polly 466
 Descrição: Barra tira folha completa (modelo pilha alta)



Código: **A485A**
 N° Part: 2444512
 Máquina(s): Adast 414A
 Descrição: Deslizador do papel



Código: **A564**
 N° Part: 2444558 / 505380
 Máquina(s): Adast 414 / 414A
 Descrição: Corrente da saída do papel sem numerador



Código: **A547**
 N° Part: 2453028
 Máquina(s): Adast 414 / 414A
 Descrição: Pino da corrente



Código: **A652**
 N° Part: 246031
 Máquina(s): Adast 414 / 414A
 Descrição: Mola da alavanca do bloqueio

Esponja Litográfica

LiderUSI



LIMPA SEM RISCAR OS CILINDROS DE CHAPA E BORRACHA

ADQUIRA JÁ A SUA!



Código: **A107C**
 N° Part: 246047 / 246048
 Máquina(s): Adast 414 / 414A
 Descrição: Parafuso c/roldana de abertura das pinças do tira folha



Código: **A1461**
 N° Part: 246062
 Máquina(s): Adast 414 / 414A
 Descrição: Mola



Código: **A047**
 N° Part: 24709
 Máquina(s): Adast 414 / 414A
 Descrição: Engrenagem de corrente da subida e descida da mesa



Código: **A729**
 N° Part: 50287
 Máquina(s): Adast 414 / 414A
 Descrição: Rolamento



Código: **A728**
 N° Part: 50451
 Máquina(s): Adast 414 / 414A
 Descrição: Rolamento

* Todas as imagens deste catálogo são meramente ilustrativas e sujeitas a alterações sem aviso prévio. ** Proibida a reprodução parcial ou total deste catálogo. Sujeito a penalidade pelo Art. 184 do Cod. Penal. Lei 9610 de 16.2.1998.



Código: **A1150**
 Nº Part: 0544005
 Máquina(s): Adast 414 / 414A
 Descrição: Engrenagem da subida e descida da mesa
 Categoria: Entrada - Mesa de Alimentação

Ø Externo: Ø67mm Ø Interno: Ø14mm
 Altura total: 19mm Nº de Dentes: 64



Código: **A195**
 Nº Part: 1344024
 Máquina(s): Adast 414 / 414A
 Descrição: Engrenagem cônica do aparelho (açó)
 Categoria: Entrada - Aparelho

Ø Externo: Ø23,5mm Ø Interno: Ø10mm
 Altura total: 15mm Nº de Dentes: 14



Código: **A195A**
 Nº Part: 1344021
 Máquina(s): Adast 414 / 414A
 Descrição: Engrenagem cônica do aparelho (açó)
 Categoria: Entrada - Aparelho

Ø Externo: Ø26,3mm Ø Interno: Ø15mm
 Altura total: 11mm Nº de Dentes: 15



Código: **A196**
 Nº Part: 1344033
 Máquina(s): Adast 414 / 414A
 Descrição: Engrenagem cônica da transmissão do aparelho
 Categoria: Entrada - Aparelho

Ø Externo: Ø29mm Ø Interno: Ø10mm
 Altura total: 13,6mm Nº de Dentes: 18



Código: **A197**
 Nº Part: 1344039
 Máquina(s): Adast 414 / 414A
 Descrição: Engrenagem cônica da transmissão do aparelho
 Categoria: Entrada - Aparelho

Ø Externo: Ø34,8mm Ø Interno: Ø14mm
 Altura total: 28,5mm Nº de Dentes: 22



Código: **A953**
 Nº Part: 1644053
 Máquina(s): Adast 414 / 414A
 Descrição: Engrenagem c/ eixo do cabeçote
 Categoria: Cilindros / Chapa

Ø Externo: Ø34,2mm Ø Eixo: Ø15mm
 Comprimento: 115mm Nº de Dentes: 22



Código: **A859**
 Nº Part: 146201
 Máquina(s): Adast 414 / 414A
 Descrição: Engrenagem c/ rolamento
 Categoria: Entrada - Mesa Margeadora

Ø Externo: Ø52mm Ø Interno: Ø15mm
 Altura total: 9,9mm Nº de Dentes: 50



Código: **A1010**
 Nº Part: 0931003
 Máquina(s): Adast 414 / 414A
 Descrição: Engrenagem da corrente (nylon)
 Categoria: Entrada - Mesa Margeadora

Ø Externo: Ø41,5mm Ø Interno: Ø16mm
 Altura total: 15mm Nº de Dentes: 9



Código: **A069**
 Nº Part: 1844015
 Máquina(s): Adast 414 / 414A
 Descrição: Engrenagem de ajuste da impressão
 Categoria: Cilindros / Chapa

Ø Externo: Ø108mm Ø Interno: Ø50mm
 Altura total: 43mm Nº de Dentes: 106



Código: **A081**
 Nº Part: 1844014
 Máquina(s): Adast 414 / 414A
 Descrição: Engrenagem helicoidal do cilindro de chapa
 Categoria: Cilindros / Chapa

Ø Externo: Ø184mm Ø Interno: Ø65mm
 Altura total: 24,5mm Nº de Dentes: 83

* Todas as imagens deste catálogo são meramente ilustrativas e sujeitas a alterações sem aviso prévio. ** Proibida a reprodução parcial ou total deste catálogo. Sujeito a penalidade pelo Art. 184 do Cod. Penal, lei 9610 de 16.2.1998.



Código: **A287**
 Nº Part: 1844036
 Máquina(s): Adast 414 / 414A
 Descrição: Engrenagem do cilindro de chapa 1ª bateria
 Categoria: Cilindros / Chapa

Ø Externo: Ø183mm Ø Interno: Ø54mm
 Altura total: 25mm Nº de Dentes: 120



Código: **A556**
 Nº Part: 1844007
 Máquina(s): Adast 414 / 414A
 Descrição: Engrenagem da corrente
 Categoria: Cilindros / Chapa

Ø Externo: Ø41,6mm Ø Eixo: Ø20mm
 Comprimento: 93mm Nº de Dentes: 9



Código: **A556A**
 Nº Part: 1844007A
 Máquina(s): Adast 414 / 414A
 Descrição: Engrenagem da corrente
 Categoria: Cilindros / Chapa

Ø Externo: Ø40,8mm Ø Eixo: Ø20mm
 Comprimento: 72mm Nº de Dentes: 9



Código: **A347**
 Nº Part: 2344002 / 2354018
 Máquina(s): Adast 414 / 414A
 Descrição: Engrenagem do cilindro de borracha
 Categoria: Cilindros / Borracha

Ø Externo: Ø184mm Ø Interno: Ø86mm
 Altura total: 24mm Nº de Dentes: 83



Código: **A478**
 Nº Part: 0744013
 Máquina(s): Adast 414 / 414A
 Descrição: Engrenagem do cilindro do contra
 Categoria: Cilindros / Contra Pressão

Ø Externo: Ø184mm Ø Interno: Ø38mm
 Altura total: 34mm Nº de Dentes: 83



Código: **A057**
 Nº Part: 266061
 Máquina(s): Adast 414 / 414A
 Descrição: Engrenagem da corrente do rolo bailarino (aço)
 Categoria: Sistema de Tinta

Ø Externo: Ø68,3mm Ø Interno: Ø28mm
 Altura total: 5,5mm Nº de Dentes: 16



Código: **A061**
 Nº Part: 266037
 Máquina(s): Adast 414 / 414A
 Descrição: Engrenagem de celeron do rolo bailarino
 Categoria: Sistema de Tinta

Ø Externo: Ø72mm Ø Interno: Ø24mm
 Altura total: 36mm Nº de Dentes: 46



Código: **A062**
 Nº Part: 266047
 Máquina(s): Adast 414 / 414A
 Descrição: Engrenagem de celeron do rolo bailarino
 Categoria: Sistema de Tinta

Ø Externo: Ø67,5mm Ø Interno: Ø24mm
 Altura total: 36,5mm Nº de Dentes: 43



Código: **A1071**
 Nº Part: 2653053
 Máquina(s): Adast 414 / 414A
 Descrição: Engrenagem c/ came do tinteiro
 Categoria: Sistema de Tinta

Ø Externo: Ø57mm Ø Interno: Ø34,8mm
 Altura total: 8mm Nº de Dentes: 55



Código: **A1435**
 Nº Part: 2675665
 Máquina(s): Adast Polly 466
 Descrição: Engrenagem do trinquete
 Categoria: Sistema de Tinta

Ø Externo: Ø76,5mm Ø Interno: Ø22mm
 Altura total: 23mm Nº de Dentes: 72

* Todas as imagens deste catálogo são meramente ilustrativas e sujeitas a alterações sem aviso prévio. ** Proibida a reprodução parcial ou total deste catálogo. Sujeito a penalidade pelo Art. 184 do Cod. Penal. Lei 9610 de 16.2.1998.

* Todas as imagens deste catálogo são meramente ilustrativas e sujeitas a alterações sem aviso prévio. ** Proibida a reprodução parcial ou total deste catálogo. Sujeito a penalidade pelo Art. 184 do Cod. Penal, lei 9610 de 16.2.1998.



Código: **A326**
 Nº Part: 266059
 Máquina(s): Adast 414 / 414A
 Descrição: Pinhão intermediário do rolo
 Categoria: Sistema de Tinta

Ø Externo: Ø43,5mm Ø Interno: Ø12mm
 Altura total: 25mm Nº de Dentes: 27



Código: **A384**
 Nº Part: 266056
 Máquina(s): Adast 414 / 414A
 Descrição: Pinhão de tração do rolo bailarino/tinta
 Categoria: Sistema de Tinta

Ø Externo: Ø39mm Ø Interno: Ø28mm
 Altura total: 25mm Nº de Dentes: 24



Código: **A477**
 Nº Part: 2644039
 Máquina(s): Adast 414 / 414A
 Descrição: Engrenagem (celeron)
 Categoria: Sistema de Tinta

Ø Externo: Ø78mm Ø Interno: Ø24mm
 Altura total: 36mm Nº de Dentes: 50



Código: **A516**
 Nº Part: 2674510
 Máquina(s): Adast 414
 Descrição: Engrenagem da corrente guia
 Categoria: Sistema de Tinta

Ø Externo: Ø45mm Ø Interno: Ø18mm
 Altura total: 20mm Nº de Dentes: 10



Código: **A727**
 Nº Part: 2653052
 Máquina(s): Adast 414 / 414A
 Descrição: Engrenagem cilíndrica do tinteiro
 Categoria: Sistema de Tinta

Ø Externo: Ø28mm Ø Interno: Ø10,4mm
 Altura total: 6mm Nº de Dentes: 26



Código: **A833**
 Nº Part: 2474134
 Máquina(s): Adast 414 / 414A
 Descrição: Engrenagem da ponta do rolo oscilante
 Categoria: Sistema de Tinta

Ø Externo: Ø37,5mm Ø Interno: Ø14mm
 Altura total: 16mm Nº de Dentes: 23



Código: **A058**
 Nº Part: 2244014
 Máquina(s): Adast 414 / 414A
 Descrição: Engrenagem de celeron do cilindro d'água
 Categoria: Sistema de Molha

Ø Externo: Ø57mm Ø Interno: Ø42mm
 Altura total: 26mm Nº de Dentes: 36



Código: **A1068**
 Nº Part: 2254276
 Máquina(s): Adast 414 / 414A
 Descrição: Engrenagem c/ eixo do sistema d'água
 Categoria: Sistema de Molha

Ø Externo: Ø30mm Ø eixo: Ø28mm
 Comprimento: 110mm Nº de Dentes: 27



Código: **A753**
 Nº Part: 2244251
 Máquina(s): Adast 414 / 414A
 Descrição: Engrenagem c/ came do sistema d'água
 Categoria: Sistema de Molha

Ø Externo: Ø49,5mm Ø Interno: Ø18mm
 Altura total: 15mm Nº de Dentes: 31



Código: **A754**
 Nº Part: 2244089
 Máquina(s): Adast 414 / 414A
 Descrição: Engrenagem do sistema d'água
 Categoria: Sistema de Molha

Ø Externo: Ø31,5mm Ø Interno: Ø12mm
 Altura total: 12mm Nº de Dentes: 19



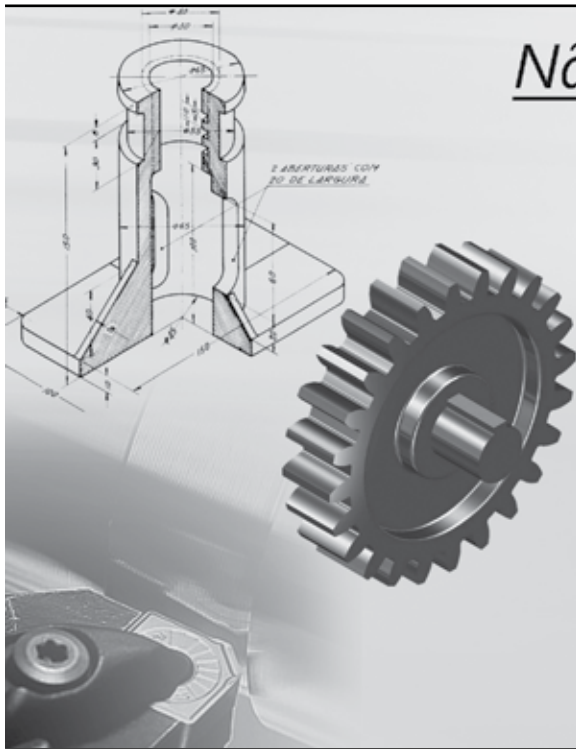
Código: **A424**
 Nº Part: 2144012 / 216043
 Máquina(s): Adast 414 / 414A
 Descrição: Engrenagem do trinquete
 Categoria: Corpo Impressor - Pressão

Ø Externo: Ø123mm Ø Interno: Ø55mm
 Altura total: 28mm Nº de Dentes: 80



Código: **A052**
 Nº Part: 1944203
 Máquina(s): Adast 414 / 414A
 Descrição: Engrenagem dupla da tração (aço)
 Categoria: Corpo Impressor - Tração

Ø Externo: Ø79,5 / Ø58,3 Ø Interno: Ø25 x Ø35
 Altura total: 47mm Nº de Dentes: 25 / 49



Não Localizou a Peça Desejada no Catálogo?

*Caso você não encontre sua peça em nosso catálogo, envie-nos uma amostra da peça desejada, mesmo que danificada, e fabricaremos uma nova, em tempo recorde, com a qualidade e eficiência que só a **LiderUSI** pode oferecer.*

LiderUSI . qualidade para sua máquina
 insumos & peças gráficas respeito por você!



Código: **A055**
 Nº Part: 1954036
 Máquina(s): Adast 414 / 414A
 Descrição: Pinhão de tração
 Categoria: Corpo Impressor - Tração

Ø Externo: Ø45mm Ø Interno: Ø25mm
 Altura total: 29mm Nº de Dentes: 26



Código: **A1137**
 Nº Part: S/Nº
 Máquina(s): Adast Polly 466
 Descrição: Engrenagem de tração
 Categoria: Corpo Impressor - Tração

Ø Externo: Ø63mm Ø Interno: Ø35mm
 Altura total: 22mm Nº de Dentes: 27



Código: **A486**
 Nº Part: 1944002
 Máquina(s): Adast 414 / 414A
 Descrição: Pinhão de tração (aço)
 Categoria: Corpo Impressor - Tração

Ø Externo: Ø40,5mm Ø Interno: Ø21mm
 Altura total: 24mm Nº de Dentes: 24



Código: **A047**
 Nº Part: 24709
 Máquina(s): Adast 414 / 414A
 Descrição: Engrenagem de corrente da sunida e descida da mesa
 Categoria: Saída

Ø Externo: Ø71mm Ø Interno: Ø16mm
 Altura total: 18mm Nº de Dentes: 16



Código: **A1663**
 N° Part: 2444070
 Máquina(s): Adast 414 / 414A
 Descrição: Coroa do sem fim
 Categoria: Saída

Ø Externo: Ø67mm Ø Interno: Ø10,8mm
 Altura total: 19mm Nº de Dentes: 64



Código: **A482A**
 N° Part: 2444003A
 Máquina(s): Adast 414 / 414A
 Descrição: Engrenagem do cilindro da saída
 Categoria: Saída

Ø Externo: Ø183mm Ø Interno: Ø110mm
 Altura total: 20mm Nº de Dentes: 84



PAPEL LIXA

- Substitui o Super Blue
- Maior durabilidade
- Não decalca

Disponível para todos os modelos Offset

CONFIRA!



Código: **A839**
 N° Part: 2444094
 Máquina(s): Adast 414 / 414A
 Descrição: Engrenagem tensora
 Categoria: Saída

Ø Externo: Ø76mm Ø Interno: Ø13,8mm
 Altura total: 15mm Nº de Dentes: 18



Código: **A914**
 N° Part: 2444055
 Máquina(s): Adast 414 / 414A
 Descrição: Engrenagem da mesa de saída
 Categoria: Saída

Ø Externo: Ø30mm Ø Interno: Ø11mm
 Altura total: 10mm Nº de Dentes: 28



Código: **A941**
 N° Part: 2444066
 Máquina(s): Adast 414 / 414A
 Descrição: Engrenagem de abertura da saída do papel
 Categoria: Saída

Ø Externo: Ø39mm Ø Interno: Ø16mm
 Altura total: 20mm Nº de Dentes: 18

* Todas as imagens deste catálogo são meramente ilustrativas e sujeitas a alterações sem aviso prévio. ** Proibida a reprodução parcial ou total deste catálogo. Sujeito a penalidade pelo Art. 184 do Cod. Penal, lei 9610 de 16.2.1998.



Código: E001
Descrição: Esponja litográfica
Observação: Limpa a chapa e a blanqueta sem riscar.



Código: E002
Descrição: Espátulas de tinta
Observação: As cores das espátulas são conforme as cores das tintas a serem manuseadas.



Código: E002A
Descrição: Espátulas de inox
Observação: Fabricadas em aço inox para evitar ferrugem, e cabo de madeira especial.



Código: E070
Descrição: Conta fios de plástico
Ampliação: 8x
Observação: Fabricado com escala e ampliação de 8x. Formato quadrado.



Código: E170
Descrição: Escala de cores - Pantone
Observação: Guia de formulação de cores - Pantone. Disponível nas versões para papel couchê e fosco.



Código: E180
Descrição: PHmetro Medidor de pH
Observação: Para medir o pH da solução de molha e da tinta.



Código: E181
Descrição: Micrômetro p/ papel
Observação: Utilizada para medição da espessura do papel.



Código: E553
Descrição: Alcoômetro
Observação: Utilizado para verificar o teor de álcool da solução de molha do alcor.



Código: E182
Descrição: Alciador de pilha de papel e abridor de embalagem de bobina
Observação: Utilizado para abrir as laterais da embalagem de bobina e seorar a pilha de papel.



Código: E258
Descrição: Pano de limpeza pesada
Observação: Utilizado na limpeza de áreas com excesso de tinta e sujeiras.



Código: E079
Descrição: Numerador manual
Observação: 6 dígitos, regressivo e com função de repetição



Código: E100
Descrição: Furador de papel
Observação: Ø furo: 3mm



Código: E101
Descrição: Furador de papel
Observação: Ø furo: 5mm



Código: E102
Descrição: Furador de papel
Observação: Ø furo: 6,5mm

* Todas as imagens deste catálogo são meramente ilustrativas e sujeitas a alterações sem aviso prévio. ** Proibida a reprodução parcial ou total deste catálogo. Sujeito a penalidade pelo Art. 184 do Cod. Penal. Lei 9610 de 16.2.1998.

* Todas as imagens deste catálogo são meramente ilustrativas e sujeitas a alterações sem aviso prévio. ** Proibida a reprodução parcial ou total deste catálogo. Sujeito a penalidade pelo Art. 184 do Cod. Penal, lei 9610 de 16.2.1998.



Código: E103
 Descrição: Furador de papel
 Observação: Ø furo: 6mm



Código: E104
 Descrição: Furador de papel
 Observação: Ø furo: 3,5mm



Código: E100A
 Descrição: Furador de papel
 Observação: Ø furo: 4mm



Código: E100B
 Descrição: Furador de papel
 Observação: Ø furo: 4,5mm



Código: E100C
 Descrição: Furador de papel
 Observação: Ø furo: 5,5mm



Código: E100D
 Descrição: Furador de papel
 Observação: Ø furo: 7mm



Código: E100E
 Descrição: Furador de papel
 Observação: Ø furo: 8mm



Código: H842
 Descrição: Garrafa de lavagem dos rolos
 Observação: Utilizada para limpeza dos apoios de pinças e lavagem da roleria.



Código: E095
 Descrição: Calço para pilha de papel
 Observação: Dimensão: 30x34x198mm



Código: E096
 Descrição: Calço para pilha de papel
 Observação: Dimensão: 30x34x198mm



Código: E097
 Descrição: Calço para pilha de papel
 Observação: Dimensão: 24x79x198mm



Código: E098
 Descrição: Calço para pilha de papel
 Observação: Dimensão: 22x25x210mm



Código: E105
 Descrição: Calço para pilha de papel
 Observação: Dimensão: 32x62x198mm



Código: E607
 Descrição: Condutivímetro Medidor de TDS



Código: E602
 Descrição: Manta de cobertura da banheira
 Observação: Utilizada como isolante da banheira do sistema de molha.



Código: E609
 Descrição: Calibrador de ajuste da distância entre pinça e batente



Código: E605
 Descrição: Balde retangular reforçado de plástico
 Observação: Uso geral.



Código: A469A
 Nº Part: 1544021
 Máquina(s): Adast 414 / 414A
 Descrição: Cadastrar de entrada do papel



Código: A661
 Nº Part: S/Nº
 Máquina(s): Adast 414 / 414A
 Descrição: Ventosa da chupeta (grossa)
 Subcategoria: Aparelho



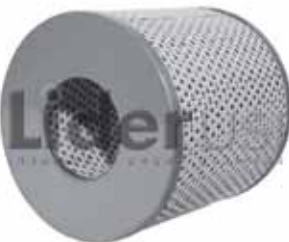
Código: A662
 Nº Part: S/Nº
 Máquina(s): Adast 414 / 414A
 Descrição: Ventosa da chupeta (fina)
 Subcategoria: Aparelho



Código: E302
 Descrição: Filtro
 Observação: ØD: 144,5mm
 Ød: 59,9mm
 Comprimento: 144,5mm



Código: E303
 Descrição: Filtro
 Observação: ØD: 125mm
 Ød: 70mm
 Comprimento: 123,5mm



Código: E304
 Descrição: Filtro
 Observação: ØD: 145mm
 Ød: 60mm
 Comprimento: 145mm



Código: E305
 Descrição: Filtro
 Observação: ØD: 95mm
 Ød: 45mm
 Comprimento: 138mm



Código: E306
 Descrição: Filtro
 Observação: ØD: 125mm
 Ød: 65mm
 Comprimento: 139,5mm



Código: A1384
 Nº Part: 504780
 Máquina(s): Adast
 Descrição: Filtro do compressor
 Observação: ØD: 67mm
 Ød: 40mm
 Comprimento: 70mm



Código: A460
 Nº Part: 33208
 Máquina(s): Adast 312 / 313 / 314 / 315 / 513
 Descrição: Chave de ajuste fino da borracha
 Observação: Comprimento: 180mm
 Quadrado: 8mm



Código: A460A
 Nº Part: 3354205
 Máquina(s): Adast 312 / 313 / 314 / 315 / 513
 Descrição: Chave articulada de ajuste fino da borracha
 Observação: Comprimento: 340mm
 Quadrado: 8mm

* Todas as imagens deste catálogo são meramente ilustrativas e sujeitas a alterações sem aviso prévio. ** Proibida a reprodução parcial ou total deste catálogo. Sujeito a penalidade pelo Art. 184 do Cod. Penal. Lei 9610 de 16.2.1998.



Código: **A800**
 Nº Part: 1674108 / 1674107
 Máquina(s): Adast 414 / 414A
 Descrição: Suporte da palheta simples
 Subcategoria: Aparelho



Código: **A818**
 Nº Part: 166232 / 166233
 Máquina(s): Adast 414 / 414A
 Descrição: Suporte de cerdas completo
 Subcategoria: Aparelho



Código: **A800A**
 Nº Part: 1674108 / 1674109
 Máquina(s): Adast 414 / 414A
 Descrição: Suporte de palheta completo
 Subcategoria: Aparelho



Código: **A818A**
 Nº Part: 166232A / 166233A
 Máquina(s): Adast 414 / 414A
 Descrição: Pincel c/ escova
 Subcategoria: Aparelho



Calço Calibrado Adesivado

LiderUSI

Em diversas medidas e espessuras.



CONFIRA!



Código: **A533**
 Nº Part: 1674240 / 1674239
 Máquina(s): Adast 414 / 414A
 Descrição: Palheta desfolhadora (dois furos)
 Subcategoria: Aparelho



Código: **A099**
 Nº Part: 1544211
 Máquina(s): Adast 414 / 414A
 Descrição: Suporte da lâmina da mesa
 Subcategoria: Mesa Margeadora



Código: **A665**
 Nº Part: 1544209A / 1544210A
 Máquina(s): Adast 414 / 414A
 Descrição: Suporte de cerdas (escova) direita/esquerda
 Subcategoria: Mesa Margeadora



Código: **A702**
 Nº Part: 154057
 Máquina(s): Adast 414 / 414A
 Descrição: Escova do suporte da entrada da mesa
 Subcategoria: Mesa Margeadora



Código: **A604**
 Nº Part: 1544209 / 1544210
 Máquina(s): Adast 414 / 414A
 Descrição: Suporte de roldana de borracha
 Subcategoria: Mesa Margeadora



Código: **A499**
 Nº Part: 154211
 Máquina(s): Adast 414 / 414A
 Descrição: Roldana do suporte de borracha
 Subcategoria: Mesa Margeadora

* Todas as imagens deste catálogo são meramente ilustrativas e sujeitas a alterações sem aviso prévio. ** Proibida a reprodução parcial ou total deste catálogo. Sujeito a penalidade pelo Art. 184 do Cod. Penal, lei 9610 de 16.2.1998.

Catálogo de Peças

ADAST 414

2014

Solicite também os catálogos de:

INSUMOS GRÁFICOS
ADAST LINHA 700
ADAST 314/513
GTO 46/52
LINHA ROLAND
ROLAND PRÁTICA
SOLNA

ENVIAMOS PARA QUALQUER LOCALIDADE



FORMAS DE PAGAMENTO



CARTÕES DE DÉBITO OU CRÉDITO

BOLETO BANCÁRIO

* Todas as imagens deste catálogo são meramente ilustrativas.
** Proibida a reprodução total ou parcial deste catálogo. Sujeito a penalidade pelo Art. 184 do Código Penal e Lei 9610 de 03.03.1998.

LIDERUSI Insumos & Peças Gráficas

Condomínio Empresarial Anhanguera, Km 33 da Rodovia Anhanguera
Cajamar/SP - CEP 07753-040

Fone: (11) 4446-1444 - FAX: (11) 4446-1445

E-mail: vendas@liderusi.com.br - Site: www.liderusi.com.br